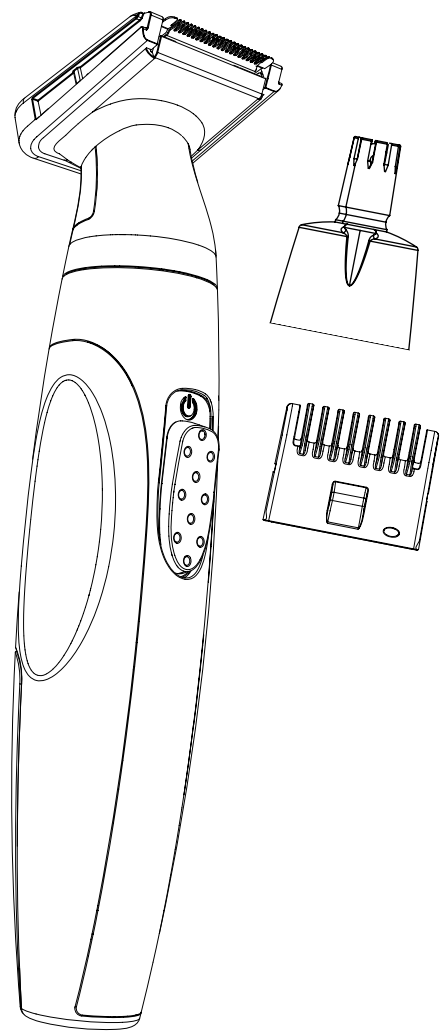


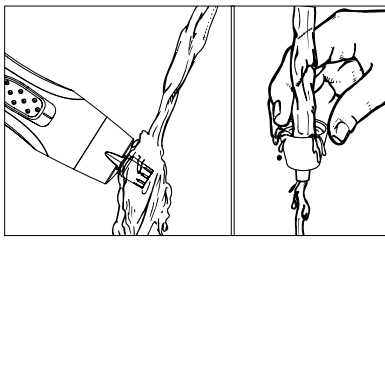
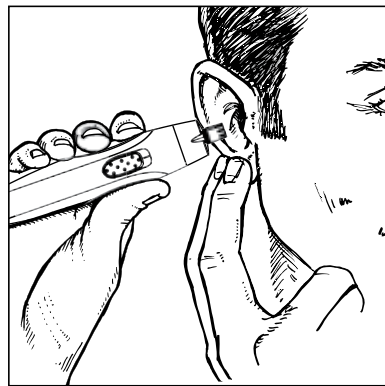
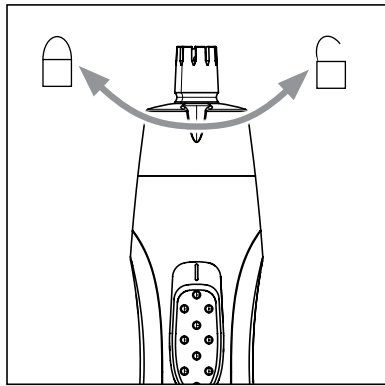
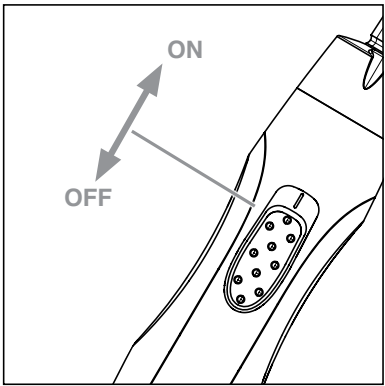
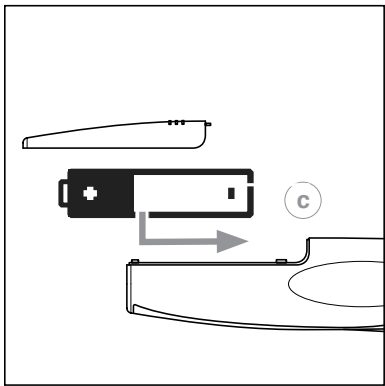


Quick Style

Lithium Power



© 2014 Wahl Clipper Corporation part no. 5829-00000



WAHL CLIPPER CORPORATION
World Headquarters
P.O. Box 578, Sterling, IL 61081

Unity Agencies Pty Ltd
PO Box 456
Acacia Ridge QLD 4110
Australia

Wahl India Grooming Products Pvt Ltd
201, 2nd Floor X Cube, Opp. Fun Republic
New Link Road, Andheri (West)
Mumbai – 400 053 Maharashtra, India

Wahl (UK) Ltd.
Herne Bay Trade Park
Sea Street Herne Bay, Kent
CT6 8JZ England

Wahl GmbH
Roggenbachweg 9
78089 Unterkirchach, Germany

Wahl Clipper (PTY) Ltd.
Suite L9 & L10
Hingham Field Office Park
79 Boeing Road East
Bedfordview, Gauteng 2007 South Africa

Wahl International Consumer Group
Engelenburgstraat 36
7391 AM Twello, Nederland

Уолл Рус
Раكنый бульвар, д. 16
129164 Москва

Wahl Argentina
Av. Alvarez Jonte 5655
Buenos Aires (C1407GPK) Argentina

Wahl Brasil
Rua Voluntários da Pátria, 301 sala 802
Botafogo - CEP: 22270-000
Rio de Janeiro - RJ

en

OPERATING INSTRUCTIONS SAVE THESE INSTRUCTIONS IMPORTANT SAFEGUARDS When using your trimmer, basic precautions should always be followed, including the following: **READ ALL INSTRUCTIONS BEFORE USING.** **WARNING**

- This appliance can be used by children aged from 14 years and above and persons with reduced physical, sensory or mental capabilities or lack of experience and knowledge if they have been given supervision or instruction concerning use of the appliance in a safe way and understand the hazards involved.
- Children shall not play with the appliance.
- Cleaning and user maintenance shall not be made by children without supervision.
- Use this trimmer only for its intended use, as described in this manual.
- Do not use this trimmer with a damaged or broken blade, as injury may occur.
- When discarding an old battery, do not throw it into fire where heat could cause it to rupture or explode. Also, do not attempt to recharge alkaline, heavy-duty or regular batteries in a nickel-cadmium battery charger.



This marking indicates that this product should not be disposed with other household wastes throughout the EU. To prevent possible harm to the environment or human health from uncontrolled waste disposal, recycle it responsibly to promote the sustainable reuse of material resources. To return your used device, please use the return and collection systems or contact the retailer where the product was purchased. They can take this product for environmental safe recycling.



Diese Kernzeichnung besagt, dass dieses Produkt innerhalb der EU nicht im normalen Hausabfall mit entsorgt werden darf. Recyceln Sie dieses Produkt vorschriftsmäßig, um mögliche Umwelt- oder Gesundheitsschäden durch unkontrollierte Abfallentsorgung zu vermeiden und die nachhaltige Wiederverwendung von Rohstoffen zu fördern. Sie können das Angebot zu einer Rückgabe- und Sammelleiste bringen oder sich an den Verkäufer wenden, bei dem Sie das Gerät erworben haben, um es dem umweltfreundlichen Recycling zuzuführen.

nl

GEBRUIKSAANWIJZING BEWAAR DEZE HANDLEIDING BELANGRIJKE VOORZORGSMAATREGELEN Wanneer u uw tondeuse gebruikt, dient u altijd fundamentele voorzorgsmaatregelen in acht te nemen, waaronder de volgende: **LEES VOOR GEBRUIK ALTIJD DE VOLLEDIGE GEBRUIKSAANWIJZING. WAARSCHUWING**

- Dit apparaat kan worden gebruikt door kinderen van 14 jaar en ouder, door personen met verminderde fysieke, zintuiglijke of geestelijke capaciteiten en door personen zonder ervaring of kennis zolang zij dit onder toezicht doen of instructies hebben gekregen met betrekking tot het veilig gebruik van het apparaat en zij begrijpen welke gevaren dit gebruik met zich meebrengt.
- Kinderen mogen niet met het apparaat spelen.
- Reiniging en gebruikersonderhoud mogen niet zonder toezicht door kinderen worden uitgevoerd.
- Gebruik deze tondeuse alleen voor het beoogde gebruik, zoals in deze handleiding wordt beschreven.
- Gebruik deze tondeuse niet wanneer een van de messen beschadigd of gebroken is. Dit kan letsel veroorzaken.
- Gooi geen oude batterijen in het vuur nadat u deze heeft verwijderd. Hierdoor kunnen zij namelijk barsten of ontploffen. Probeer ook niet om alkaline, robuuste of gewone batterijen in een oplader voor nikkel-cadmium batterijen op te laden.



Deze marking geeft aan dat dit product binnen de EU niet met ander huishoudafval mag worden weggegooid. Om schade aan het milieu of gezondheid van mensen door het ongecontroleerde wegwerpen van afval te vermijden moet het op verantwoorde manier worden gerecycleerd om duurzaam gebruik van materiaalbbronnen te stimuleren. Om uw gebruikte apparaat te retourneren, gebruik u retournerings- en inzamelingsystemen of neemt u contact op met de verkoper bij wie het product is gekocht. Zij kunnen dit product voor milieuvriendelijk recyclen terugnemen.

de

GEBRAUCHSANWEISUNG – BEWAHREN SIE DIESE ANLEITUNG AUF WICHTIGE SICHERHEITSHINWEISE Beim Gebrauch Ihres Trimmers sollten immer grundlegende Vorsichtsmaßnahmen beachtet werden, insbesondere die folgenden: **LESEN SIE VOR GEBRAUCH ALLE ANWEISUNGEN SORGFÄLTIG DURCH.** **WARNUNG**

- Dieses Gerät kann von Jugendlichen ab 14 Jahren und Personen mit eingeschränkter physischen, sensorischen oder geistigen Fähigkeiten oder Personen mit mangelnder Erfahrung und Wissen verwendet werden, solange dies unter Aufsicht erfolgt oder sie die notwendige Anleitung zum sicheren Umgang mit diesem Gerät erhalten haben und mit den damit verbundenen Gefahren vertraut sind.
- Das Gerät darf von Kindern nicht als Spielzeug verwendet werden.
- Reinigung und Wartung dürfen von Kindern nur unter angemessener Aufsicht durchgeführt werden.
- Verwenden Sie dieses Gerät ausschließlich zum vorgesehenen und in dieser Gebrauchsanweisung beschriebenen Zweck.
- Verwenden Sie diesen Trimmer nicht, falls die Klinge beschädigt oder zerbrochen ist, da dies zu Verletzungen führen kann.
- Werfen Sie alte Batterien nicht in Flammen, da die Hitze zu einem Platzen oder Explodieren der Batterie führen könnte. Versuchen Sie nicht, Alkali-Batterien, Hochleistungsbatterien oder normale Batterien in einem für Nickel-Kadmium-Batterien bestimmten Ladegerät aufzuladen.



Diese Kernzeichnung besagt, dass dieses Produkt innerhalb der EU nicht im normalen Hausabfall entsorgt werden darf. Recyceln Sie dieses Produkt vorschriftsmäßig, um mögliche Umwelt- oder Gesundheitsschäden durch unkontrollierte Abfallentsorgung zu vermeiden und die nachhaltige Wiederverwendung von Rohstoffen zu fördern. Sie können das Angebot zu einer Rückgabe- und Sammelleiste bringen oder sich an den Verkäufer wenden, bei dem Sie das Gerät erworben haben, um es dem umweltfreundlichen Recycling zuzuführen.

ar

إجراءات وقائية هامة عند استخدام أداة التهذيب، يجب اتباع الاحتياطات الأساسية بما فيها ما يلي: اقرأ جميع التعليمات قبل الاستخدام تحذير يمكن استخدام هذا الجهاز بواسطة الأطفال من عمر 14 عامًا فما فوق، والأشخاص ذوي القدرات البدنية والعقلية الخاصة، وكذلك الأشخاص الذين يفقدوا الخبرة والمعرفة إذا تم الإشراف عليهم أو إعطاهم التعليمات الخاصة بتشغيل الجهاز بطريقة آمنة وإعلاهم بالمخاطر المتضمنة.

- لا يجب أن يلعب الأطفال بالجهاز.
- لا يجب أن يقوم الأطفال بتنظيف الجهاز أو إصلاحه دون إشراف.
- استخدم أداة الحلاقة للغرض المقصود منها فقط حسب الوصف المذكور في هذه الدليل.
- لا تستخدم أداة الحلاقة مع شفرة تالفة أو مكسورة، قد يسبب ذلك الإصابة.
- عند التخلص من البطارية القديمة، لا ترم بقائها في النار حيث قد تسبب الحرارة تفجيرها. لا تحاول إعادة شحن البطاريات القلوية أو البطاريات عالية الأداء أو البطاريات العادية باستخدام شاحن بطاريات النيكل والكادميوم.



يُعد هذا العنصران لا المنتج لا يجب التخلص منه مع المخلفات المنزلية الأخرى، وذلك في دول الاتحاد الأوروبي لتجنب الضرر المحتمل على البيئة أو صحة الإنسان الناتج عن التخلص من المخلفات. قم بإعادة تدوير المنتج بطريقة مسؤولة لتعزيز إعادة الاستخدام المستدامة لمواد المواد. الرجاء متبعين التعليمات بصرى استخدام القمامة الإرجاع والتدوير أو الاتصال بالهاتف المجرة الذي تمت بشرته المنتج منه. يمكنك أخذ هذا المنتج وإعادة تدويره بشكل آمن على البيئة.



Denne markering betyder, at produktet ikke må bortskaffes sammen med husholdningsaffald i EU. For at forhindre mulig skadet på miljøet eller menneskers helbred som følge af ukontrolleret bortskaffelse af affald, skal det genbruges ansvarligt for at fremme bæredygtig genanvendelse af materielle ressourcer. For at afleverer dit brugte apparat skal du bruge return- eller indsamlingssystemerne eller kontakte den forhandler, hvor du købte produktet. Den samme lager smud produktet med henblik på sikker genbrug.

fr

MODE D'EMPLOI CONSERVEZ CES INSTRUCTIONS PRECAUTIONS IMPORTANTES Lorsque vous utilisez votre tondeuse personnelle, les précautions de base doivent toujours être suivies, y compris les suivantes : **LISEZ TOUTES LES INSTRUCTIONS AVANT L'UTILISATION.** **AVERTISSEMENT**

- Cet appareil peut être utilisé par des enfants âgés de 14 ans et plus et par des personnes de capacités physique, sensorielle ou mentale réduites, ou qui manquent d'expérience et de connaissances, à condition que ces personnes bénéficient d'une surveillance ou d'instructions concernant l'utilisation sécurisée de l'appareil, et comprennent les risques que cette utilisation implique.
- Les enfants ne doivent pas jouer avec l'appareil.
- Le nettoyage et l'entretien utilisateur ne doivent pas être effectués par des enfants sans surveillance.
- Utilisez cette tondeuse uniquement pour l'usage auquel elle est destinée, comme décrit dans ce manuel.
- N'utilisez pas cette tondeuse si une lame est endommagée ou brisée, cela pourrait causer des blessures.
- Lorsque vous jetez une vieille pile ou batterie, ne la jetez pas au feu, où la chaleur pourrait la rompre ou la faire exploser.



Ce symbole indique que, dans toute l'union européenne, ce produit ne doit pas être éliminé avec les autres déchets ménagers. Pour éviter tout risque pour l'environnement ou la santé humaine dû à l'élimination incontrôlée des déchets, recyclez-le de façon responsable, afin de promouvoir la réutilisation durable des ressources matérielles. Pour retourner votre appareil usagé, veuillez utiliser les systèmes de retour et de collecte, ou contactez le revendeur chez qui le produit a été acheté. Il peut vous reprendre ce produit et le recycler sans risque pour l'environnement.

da

RUGSANVISNING GEM DISSE INSTRUKSER VIGTIGE SIKKERHEDSFORANSTALTNINGER Når du bruger din trimmer, skal de grundlæggende forholdsregler altid følges, herunder følgende: **LÆS ALLE INSTRUKSER FØR BRUG ADVARSEL**

- Dette apparat kan anvendes af børn i alderen fra 14 år og derover og af personer med nedsatte fysiske, sensoriske eller mentale evner eller manglende erfaring og viden, hvis de holdes under opsyn eller er blevet instrueret i sikker brug af apparatet og forstår de involverede farer.
- Børn må ikke lege med apparatet. Rengøring og vedligeholdelse, der skal udføres af brugeren, må ikke udføres af børn med mindre de holdes under opsyn.
- Brug kun denne trimmer efter hensigten, som beskrevet i denne brugsanvisning.
- Brug aldrig trimmeren, hvis bladet er beskadiget eller mangler tænder. Det kan medføre skader.
- Når du bortskaffer et gammelt batteri, må du ikke smide det ind i ild, hvor varmen kan få det til at gå i stykker eller eksplodere. Forsøg heller ikke at genoplade alkaline-, tunge eller almindelige batterier i en nikkel-kadmium-oplader.



Denne markering betyder, at produktet ikke må bortskaffes sammen med husholdningsaffald i EU. For at forhindre mulig skadet på miljøet eller menneskers helbred som følge af ukontrolleret bortskaffelse af affald, skal det genbruges ansvarligt for at fremme bæredygtig genanvendelse af materielle ressourcer. For at afleverer dit brugte apparat skal du bruge return- eller indsamlingssystemerne eller kontakte den forhandler, hvor du købte produktet. Den samme lager smud produktet med henblik på sikker genbrug.



Znak ten wskazuje, że produkt nie powinien być wyrzucany razem z innymi odpadkami gospodarstwa domowego na terenie całej UE. Aby uniknąć szkodliwego wpływu na środowisko naturalne i zdrowie ludzi wskutek niekontrolowanego usuwania odpadów, należy postąpić odpowiedzialnie i przekazać produkt do recyklingu w celu promowania ponownego użycia zasobów materiałowych. Aby zwrócić zużyty produkt, prosimy skorzystać z systemów przeznaczonych do zwracania i zbierania zużytego sprzętu lub skontaktować się ze sprzedawcą, u którego produkt został zakupiony. Produkt może zostać wtedy przekazany do ponownego przetworzenia w sposób bezpieczny dla środowiska.

it

ISTRUZIONI PER L'USO - CONSERVARE QUESTE ISTRUZIONI AVVERTENZE IMPORTANTI Quando si utilizza il tagliacapelli, osservare sempre le normali precauzioni, tra cui le seguenti: **LEGGERE TUTTE LE ISTRUZIONI PRIMA DELL'USO.** **AVVERTENZA**

- Questo apparecchio può essere utilizzato da bambini di almeno 14 anni e da persone con ridotte capacità fisiche, sensoriali o mentali o senza esperienza e conoscenze, soltanto sotto opportuna sorveglianza o dopo aver ricevuto opportune istruzioni riguardanti l'utilizzo dell'apparecchio in modo sicuro e avendo compreso quali rischi comporta tale utilizzo.
- I bambini non devono giocare con l'apparecchio.
- Le operazioni di pulizia e di manutenzione non devono essere svolte da bambini senza sorveglianza.
- Usare il tagliacapelli solo per gli scopi per cui è stato progettato, che sono quelli descritti nel presente manuale.
- Non usare il tagliacapelli se la lama è danneggiata oppure rotta, per evitare il rischio di lesioni.
- Al momento di smaltire una batteria esaurita, non gettarla nel fuoco perché il calore potrebbe provocare la rottura o l'esplosione. Non tentare inoltre di ricaricare batterie alcaline, zinco-carbone o comuni con un caricabatteria per batterie



Questo marchio indica che questo prodotto non va smaltito insieme ai rifiuti domestici in tutta l'UE. Per evitare eventuali danni all'ambiente o alla salute umana causati dallo smaltimento dei rifiuti incontrollato, riciclare il prodotto in maniera responsabile per favorire il riutilizzo sostenibile delle risorse materiali. Per restituire il dispositivo usato, si prega di utilizzare i sistemi di invio e raccolta o di rivolgersi al rivenditore presso cui è stato acquistato il prodotto. Il prodotto verrà da loro smaltito in modo sicuro per l'ambiente.

pl

INSTRUKCJE OBSŁUGI NALEŻY PRZECHOWYWAĆ WAZNE ŚRODKI OSTROŻNOŚCI Podczas korzystania z trymera należy przestrzegać podstawowych środków ostrożności, w tym: **PRZED UŻYCIEM PRZECZYTAĆ WSZYSTKIE INSTRUKCJE OSTRZEŻENIE**

- Urządzenia tego mogą używać dzieci, które ukończyły 14 lat i osoby o ograniczonych zdolnościach fizycznych, umysłowych lub o upośledzeniu zmysłu dotyku bądź bez doświadczenia, czy wiedzy pod nadzorem lub po przeszkoleniu na temat jego używania przeprowadzonym przez osobę odpowiedzialną za ich bezpieczeństwo.
- Urządzenie nie jest przeznaczone do zabawy przez dzieci.
- Dzieci mogą zczyścić i konserwować urządzenie wyłącznie pod nadzorem.
- Trymera należy używać jedynie zgodnie z przeznaczeniem, podanym w tej Instrukcji.
- Nie używać urządzenia, którego ostrze zostało uszkodzone, gdyż może to spowodować obrażenia.
- Starych baterii nie wolno wrzucać do ognia, ponieważ wysoka temperatura może spowodować ich uszkodzenie lub wybuch. Nie ładować baterii alkalicznych, długo działających lub standardowych w ładowarce do baterii niklowo-kadmowych.



Znak ten wskazuje, że produkt nie powinien być wyrzucany razem z innymi odpadkami gospodarstwa domowego na terenie całej UE. Aby uniknąć szkodliwego wpływu na środowisko naturalne i zdrowie ludzi wskutek niekontrolowanego usuwania odpadów, należy postąpić odpowiedzialnie i przekazać produkt do recyklingu w celu promowania ponownego użycia zasobów materiałowych. Aby zwrócić zużyty produkt, prosimy skorzystać z systemów przeznaczonych do zwracania i zbierania zużytego sprzętu lub skontaktować się ze sprzedawcą, u którego produkt został zakupiony. Produkt może zostać wtedy przekazany do ponownego przetworzenia w sposób bezpieczny dla środowiska.



Этот знак означает, что данное изделие не следует выбрасывать вместе с другим домашним отходом в пределах ЕС. Для того, чтобы предотвратить возможные вред окружающей среде и здоровью людей в результате неконтрольного удаления отходов, данное изделие необходимо надлежащим образом утилизировать, чтобы содействовать экологичному использованию ресурсов. Для возврата использованного материала, пожалуйста, используйте системы возврата и сбора или свяжитесь с розничным продавцом, у которого это изделие было приобретено. Оно может принять данное изделие для экологичной безопасной повторной переработки материала.

es

“INSTRUCCIONES DE USO. GUARDE ESTAS INSTRUCCIONES. MEDIDAS DE SEGURIDAD IMPORTANTES Siempre que use la recortadora, debe tener precauciones básicas, incluidas las siguientes: **LEA TODAS LAS INSTRUCCIONES ANTES DE USAR.** **ADVERTENCIA**

- Este artefacto puede ser usado por niños mayores de 14 años y personas con capacidades físicas, sensoriales o mentales reducidas, o que no tengan experiencia o no sepan utilizarlo, si están bajo supervisión o han recibido instrucciones para usar este artefacto de manera segura y comprenden los peligros implicados.
- Los niños no deben jugar con el artefacto.
- Los niños no deben realizar la limpieza ni el mantenimiento sin supervisión.
- Use esta recortadora solo para el uso previsto, como se describe en este manual.
- No use esta recortadora con una cuchilla quebrada o dañada, ya que puede ocasionar lesiones.
- Cuando deseché una batería vieja, no la arroje al fuego ya que el calor puede causar su ruptura o explosión. Tampoco intente recargar baterías alcalinas, de alto rendimiento o regulares con un cargador para baterías de níquel-cadmio.



Esta marca indica que este producto no se debe desechar junto a otros desechos domésticos en la UE. Para evitar un posible daño al medioambiente o a la salud de las seres humano a causa de la eliminación no controlada de los desechos, recicle de manera responsable para promover la reutilización sostenible de los recursos materiales. Para devolver su dispositivo usado, utilice los sistemas de devolución y reciclaje o comuníquese con la tienda donde compró el producto. Pueden recibir este producto y realizar un reciclado seguro para el medioambiente.

ru

ИНСТРУКЦИЯ ПО ЭКСПЛУАТАЦИИ. СОХРАНИТЕ ЭТУ ИНСТРУКЦИЮ. МЕРЫ ПРЕДОСТОРОЖНОСТИ При использовании этого триммера необходимо всегда соблюдать основные меры предосторожности, в том числе: **ПРОЧИТАЙТЕ ВСЕ ИНСТРУКЦИИ ПЕРЕД ИСПОЛЬЗОВАНИЕМ. ВНИМАНИЕ!**

- Этот прибор может использоваться детьми от 14 лет и старше, а также людьми с ограниченными физическими, сенсорными и умственными возможностями или отсутствием опыта и знаний, если они находятся под присмотром или прошли инструктаж относительно использования прибора безопасным способом и понимают связанные с использованием прибора опасности.
- Не позволяйте детям играть с прибором.
- Чистка и уход за прибором не должны осуществляться детьми, если за ними не наблюдают взрослые.
- Используйте триммер только по его прямому назначению, как описано в данном руководстве.
- Не используйте триммер с поврежденными или сломанными ножами, поскольку это может привести к травме.
- «далив старую батарейку, не бросайте ее в огонь, поскольку батарейка может треснуть или взорваться. Кроме того, не пытайтесь перезарядить батареи повышенной мощности, щелочные или обычные батареи в зарядном устройстве для никель-кадмиевых батарей.



Этот знак означает, что данное изделие не следует выбрасывать вместе с другим домашним отходом в пределах ЕС. Для того, чтобы предотвратить возможные вред окружающей среде и здоровью людей в результате неконтрольного удаления отходов, данное изделие необходимо надлежащим образом утилизировать, чтобы содействовать экологичному использованию ресурсов. Для возврата использованного материала, пожалуйста, используйте системы возврата и сбора или свяжитесь с розничным продавцом, у которого это изделие было приобретено. Оно может принять данное изделие для экологичной безопасной повторной переработки материала.

pt

MANUAL DE INSTRUÇÕES - GUARDE ESTAS INSTRUÇÕES IMPORTANTES PRECAUÇÕES IMPORTANTES Ao utilizar seu aparelho, sempre tome as seguintes precauções básicas: **LEIA TODAS AS INSTRUÇÕES ANTES DE USÁ-LAS.** **ADVERTÊNCIA**

- Este aparelho pode ser usado por crianças de 14 anos ou mais e por pessoas com capacidades físicas, sensoriais ou mentais reduzidas ou com falta de experiência e conhecimento, se tiverem supervisão ou instruções relativas ao uso do aparelho de forma segura e tiverem compreendido os perigos envolvidos.
- As crianças não devem brincar com o aparelho.
- A limpeza e a manutenção não devem ser feitas por crianças sem supervisão.
- Utilize este aparelho somente para os fins pretendidos, conforme descrito neste manual.
- Não use este aparelho com uma lâmina danificada ou quebrada, pois isso pode ocasionar lesões.
- Quando descartar uma pilha antiga, não a jogue no fogo, pois o calor pode causar ruptura ou explosão. Não tente recarregar pilhas alcalinas, de longa duração ou regulares em carregadores de bateria de níquel-cádmio.



Esta marcação indica que este produto não deve ser descartado com o lixo doméstico em toda a União Europeia. Para evitar possíveis danos ao meio ambiente ou à saúde humana em decorrência do descarte do lixo não controlado, recicle-o de forma responsável para promover a reutilização dos recursos materiais. Para devolver seu dispositivo usado, use os sistemas de devolução e coleta ou entre em contato com o revendedor. Eles podem fazer a reciclagem ambientalmente segura do produto.

el

ΟΔΗΓΙΕΣ ΛΕΙΤΟΥΡΓΙΑΣ. ΦΥΛΑΞΤΕ ΑΥΤΕΣ ΤΙΣ ΟΔΗΓΙΕΣ ΣΗΜΑΝΤΙΚΕΣ ΟΔΗΓΙΕΣ ΑΣΦΑΛΕΙΑΣ Όταν χρησιμοποιείτε την κουρευτική μηχανή σας, πρέπει να τηρούνται βασικές προφυλάξεις, που περιλαμβάνουν και τα παρακάτω: **ΔΙΑΒΑΣΤΕ ΟΛΕΣ ΤΙΣ ΟΔΗΓΙΕΣ ΠΡΙΝ ΑΠΟ ΤΗ ΧΡΗΣΗ. ΠΡΟΕΙΔΟΠΟΙΗΣΗ**

- Η συσκευή αυτή μπορεί να χρησιμοποιηθεί από παιδιά ηλικίας 14 ετών και άνω και από άτομα με μειωμένες σωματικές, αισθητηριακές ή ψυχολογικές ικανότητες ή έλλειψη εμπειρίας και γνώσεων εφόσον επιτηρούνται ή εάν τους έχουν δοθεί οδηγίες σχετικά με την ασφαλή χρήση της συσκευής και εφόσον κατανοούν τους κινδύνους που ενέχει.
- Τα παιδιά δεν πρέπει να παίζουν με τη συσκευή.
- Το καθαρίσμα και η συντήρηση δεν πρέπει να εκτελείται από παιδιά εάν δεν επιτηρούνται.
- Χρησιμοποιήστε αυτήν την κουρευτική μηχανή μόνο για τη χρήση που προορίζεται, όπως περιγράφεται στο παρόν εγχειρίδιο.
- Μη χρησιμοποιείτε αυτή την κουρευτική μηχανή εάν έχει καταστραφεί ή οποιαδήποτε λεπίδα, διότι ενδέχεται να προκληθεί τραυματισμός.
- Όταν πετάτε μια παλιά μπαταρία, μην την πετάτε στη φωτιά όπου η θερμότητα μπορεί να έχει ως αποτέλεσμα την έκρηξη. Επίσης, μην προσπαθήσετε να επαναφορτίσετε αλκαλικές, βιομηχανικές μπαταρίες σε φορτιστή μπαταριών νικελίου-καδμίου.

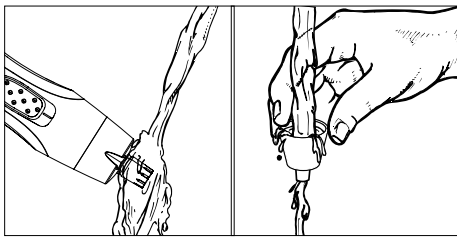
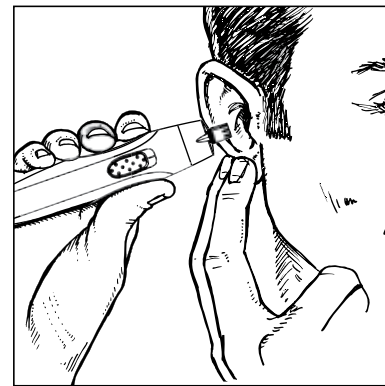
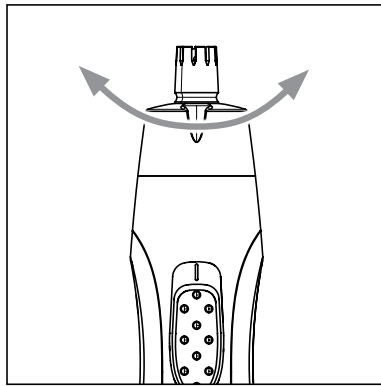
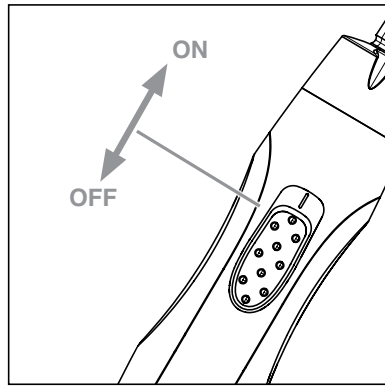
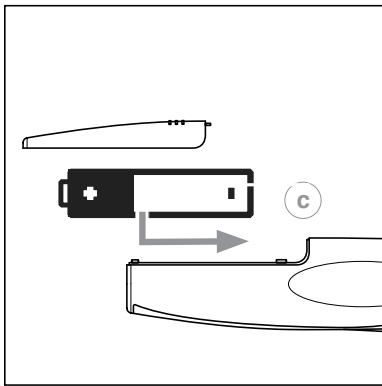
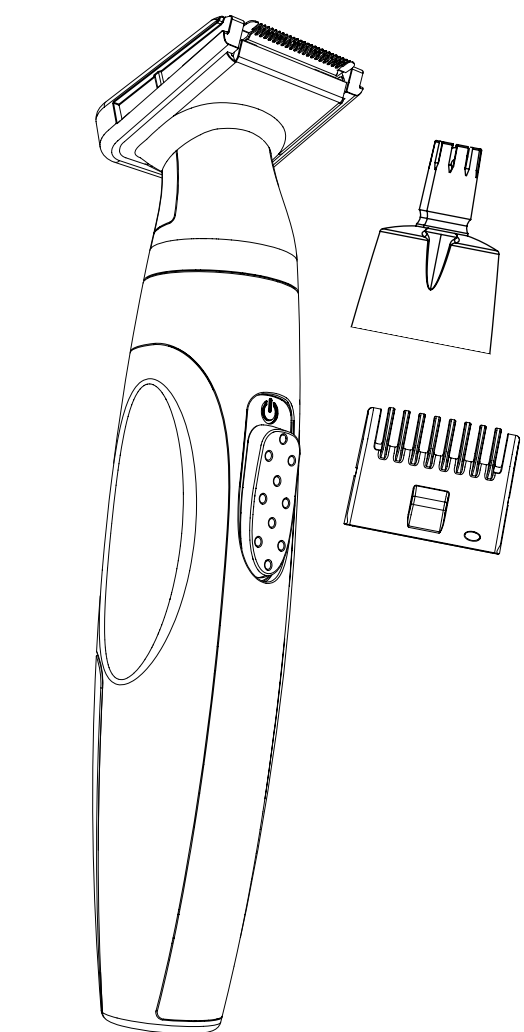


Η παρούσα σήμανση υποδεικνύει ότι το παρόν προϊόν δεν πρέπει να απορριφτεί μαζί με το υπόλοιπο οικιακό απορριμματο στις χώρες της ΕΕ. Προς αποφυγή κινδύνου βλάβης στο περιβάλλον ή στην υγεία των ατόμων, τη συσκευή πρέπει να απορριφτεί με τον κατάλληλο τρόπο. Για να επιστρέψετε τη χρησιμοποιημένη συσκευή σας, χρησιμοποιήστε το σύστημα επιστροφής και συλλογής ή να επικοινωνήσετε με το κατάστημα στο οποίο αγοράσατε το προϊόν. Είναι αρμοδιότητα τους να δώσουν το προϊόν για περιβαλλοντικά ασφαλή ανακύκλωση.



Quick Style

Lithium Power



WAHL CLIPPER CORPORATION
World Headquarters
P.O. Box 578, Sterling, IL 61081

Unity Agencies Pty Ltd
PO Box 456
Acacia Ridge QLD 4110
Australia

Wahl India Grooming Products Pvt Ltd
201, 2nd Floor X Cube, Opp. Fun Republic
New Link Road, Andheri (West)
Mumbai – 400 053 Maharashtra, India

Wahl (UK) Ltd.
Herne Bay Trade Park
Sea Street Herne Bay, Kent
CT6 8JZ England

Wahl GmbH
Roggenbachweg 9
78089 Unterkirchach, Germany

Wahl Clipper (PTY) Ltd.
Suite L9 & L10
Hingham Field Office Park
79 Boeing Road East
Bedfordview, Gauteng 2007 South Africa

Wahl International Consumer Group
Engelenburgstraat 36
7391 AM Twello, Nederland

Уолл Пус
Ракетный бульвар, д. 16
129164 Москва

Wahl Argentina
Av. Alvarez Jonte 5655
Buenos Aires (C1407GPK) Argentina

Wahl Brasil
Rua Voluntários da Pátria, 301 sala 802
Botafogo - CEP: 22270-000
Rio de Janeiro - RJ

fi

KÄYTTÖOHJEET SÄILYTÄ NÄMÄ OHJEET TÄRKEITÄ TURVATOIMENPITEITÄ Käytettäessä trimmeriä tulee aina noudattaa perusturvatoimenpiteitä, mukaan lukien seuraavat:
LUE KAIKKI OHJEET ENNEN KÄYTTÖÄ. VAROITUS
• Tätä laitetta voivat käyttää lapset, jotka ovat vähintään 14-vuotiaita ja henkilöt, joilla on alentuneet fyysiset, aistilliset tai henkiset kyvyt tai kokemuksen sekä tiedon puutetta, jos heitä valvotaan tai annetaan ohjeita koskien laitteen turvallista käyttöä ja he ymmärtävät käyttööön liittyvät vaarat.
• Lapset eivät saa leikkiä laitteen kanssa.
• Lapset eivät saa suorittaa puhdistusta ja huoltoa ilman valvontaa.
• Käytä tätä trimmeriä vain sen oikeassa käyttötarkoituksessa tässä käyttöoppaassa kuvattulla tavalla.
• Älä käytä loukkaantumisriskin takia tätä trimmeriä terän ollessa viallinen tai rikkoutunut.
• Hävittäessäsi vanhaa paristoa/akkua älä heitä sitä tuleen, sillä kuumuus saattaa rikkoa sen, tai se saattaa räjähtää. Älä myöskään yritä ladata uudelleen alkalii-, suurteho- tai normaaliparistoja nikkelikadmium-akun laturissa.



Tämä merkinä osoittaa, että tätä tuotetta ei saa hävittää muun talousjätteen mukana EU:n alueella. Jotta voit estää valvottomasta jätteen hävittämisestä ympäristöä tai ihmisen terveyttä mahdollisesti aiheutuvan haitan, kerää jäteväsuuttasi erillisiin materiaaliryhmien keskinäisellä uudelleenkäytön edistämiseksi. Käytetyin laitteiden palauttamiseksi kytä palautus- ja keräysjärjestelmää tai ota yhteyttä jälleenmyyjään, jolla tuote oli ostettu. He voivat huolehtia tämän tuotteen ympäristöä turvallisesta kertyyksestä.

sv

BRUKSANVISNING SPARA DESSA ANVISNINGARVIKTIGA SÄKERHETSFÖRESKRIFTER De grundläggande försiktighetsåtgärderna som beskrivs nedan ska alltid följas när du använder din trimmer.
LAS IGENOM ALLA ANVISNINGAR FÖRE ANVÄNDNING.
VARNING • Denna apparat kan användas av barn från 14 år och äldre, samt personer med nedsatt fysisk, sensorisk eller mental förmåga eller som saknar erfarenhet, under förutsättning att de övervakas av en vuxen eller har instruerats om en säker användning av apparaten och har förstått vilka risker som är förenade med användningen.
• Barn ska inte leka med apparaten.
• Rengöring och användarunderhåll ska inte utföras av barn utan tillsyn.
• Använd endast trimmern för de användningsområden som beskrivs i denna bruksanvisning.
• Använd inte trimmern om bladet är skadat eller brutet - skador kan uppstå.
• När det gamla batteriet kasseras får det inte kastas i öppen eld. I annat fall kan batteriet spricka eller explodera. Försök dessutom inte att ladda upp alkaliska eller andra vanliga batterier i en laddare för nick-el-kadmiumbatterier.



Denna märkning indikerar att denna produkt inte ska kastas med annat hushållsavfall i nägot EU-land. För att förhindra eventuella skador på miljön och människors hälsa på grund av okontrollerad avfallshandling, ska denna produkt återvinnas för att främja hållbar återvinning av materiala resurser. För att återvinna den använda apparaten, använd tillgängliga retur- och insamlingsystem eller kontakta återförsäljaren där produkten köptes. De kan ta emot denna produkt för en miljövänlig återvinning.

no

DRIFTSINSTRUKSJONER. LAGRE DISSE INSTRUKSJONENE VIKTIGE SIKKERHETSTILTAK Når du bruker trimmeren, må du alltid følge grunnleggende forholdsregler, blant annet følgende:
LES ALLE INSTRUKSJONER FØR BRUK. ADVARSEL
• Dette apparatet kan brukes av unge fra og med 14 år og også av personer med reduserte fysiske, sensoriske eller mentale evner, eller som mangler erfaring og kunnskap, forutsatt at de er under tilsyn eller har fått instruksjoner i trygg bruk av apparatet og de forstår farene som bruken innebærer.
• Barn må ikke få leke med apparatet.
• Rengjøring og brukervedlikehold må ikke utføres av barn uten tilsyn.
• Trimmeren må bare brukes til det tiltenkte formålet, som beskrevet i denne håndboken.
• Bruk ikke denne trimmeren med et skadet eller defekt blad, ettersom personskade kan oppstå.
• Når du skifter ut et gammelt batteri, må du ikke kaste det på ilden, hvor det kan oppstå varme slik at det sprekker eller eksploderer. Du må heller ikke forsøke å lade opp igjen alkaliske – avanserte eller vanlige batterier i en batterilader beregnet på nikkell-kadmium batterier.



Denne merkingen angir at dette produktet ikke skal kastes sammen med annet husholdningsavfall i EU/EØS-området. For å forhindre mulig skade på miljøet eller menneskelig helse fra ukontrollert avfallshandling, skal denne produkt återvinnas for å fremme bærekraftig bruk av materialressurser. Når du skal returnere en brukt enhet, bruker du retur- og innsamlingsystemene eller kontakt forhandleren der produktet ble kjøpt. De kan sørge for at dette produktet blir resirkulert på en miljøvennlig måte.

he

הוראות הפעלה יש לשמור ויש להראות את אמצעי בטיחות חשובים בעת שימוש במכונת התספורת, יש לנקוט תמיד באמצעי זהירות בסיסיים, כולל הבאים:
יש לקרוא את כל ההוראות לפני השימוש.
אזרהה
• במכונה זו יכולים להשתמש ילדים מגיל 14 ומעלה ואנשים עם מוגבלויות גופניות, תחושתיות או נפשיות, או חוסר ניסיון וידע, אם הם נמצאים תחת השגחה או מקבלים הוראות לגבי השימוש במכונה בצורה בטוחה, והם מבינים את הסכנות הכרוכות בשימוש.
• אין לאפשר לילדים לשחק במכונה.
• ילדים לא יבצעו פעולות ניקוי ותחזוקה ללא פיקוח.
• יש להשתמש במכונת תספורת זו רק לשימוש המיועד, כמתואר במדריך זה.
• אין להשתמש במכונת תספורת זו כאשר הלהב גנום או שבור. הדבר עלול לגרום לפציעה.
• בעת השלכת הסוללה הישנה, אין להשליך אותה במקום שבו חום עלול לגרום לה להתבקע או להתפוצץ. כמו כן, אין לנסות לטעון סוללות אלקליין, סוללות ארזכות חיים או סוללות רגילות במטען לסוללות ניקל קדמיום.



סמל זה מציין כי אין להשליך מוצר זה עם שאר המזבלות ברחבי המחזור החיובי. כדי למנוע נזק אפשרי למטבח או לבריאות האוכלוסיות מטעם השלכת סוללות בתוך מבוקר, יש לטפל אחריות על מחזור ובין לקדם את השימוש הרווחי במשאבים החיוביים. טעם הוראות המשוש יקל לנדרש מידות, אין מן הלהשתמש במכונת הניקה המיועד או לייצר קרקע השחוק במזר המזר זה. זה יקרי מוצר זה למחזור כמות למטבח.

hu

HASZNÁLATI UTASÍTÁSOK. ŐRIZZE MEG AZ UTASÍTÁSOKAT FONTOS ŐVINTÉZKEDÉSEK A szakállvágó használatá közben mindig be kell tartani az alapvető ővintézkedéseket, többek közt a következőket:
HASZNÁLAT ELŐTT OLVASSON EL MINDEN UTASÍTÁST. FIGYELMEZTÉS
• A készüléket 14 éves kor fölötti gyerekek, valamint azok a személyek, akik csökkent fizikai, szenzoros vagy mentális képességekkel rendelkeznek, illetve nem ismerik a készülék használatát, kizárólag felügyelet alatt vagy akkor használhatják, ha tájékoztattak őket a készülék biztonságos használatáról és ismerik a használatból adódó veszélyeket.
• Gyerekek nem játszhatnak a készülékkel.
• A készülék tisztítását és felhasználói karbantartását gyerekek nem végezhetik felügyelet nélkül.
• A szakállvágót kizárólag a jelen kézikönyvben leírtak szerint, rendeltetésszerűen használja.
• Ne használja a szakállvágót, ha a penge sérült vagy törött, mert ez sérülésekhez vezethet.
• A régi elemek ártalmatlanításakor ne dobja azokat a tűzbe, mert szétrepedhetnek vagy felrobbanhatnak. Ne próbáljon nikkel-kadmium elemtöltőben alkáli, nagy teljesítményű vagy hagyományos elemeket újratölteni.



Észre kell venni, hogy a termék az EU területén tilos egyéb háztartási hulladékokkal együtt leszállítani. A környezet vagy az egészségre károsnak elvárható érdekében felhasználásának el kell hagyni, hogy elkerülje az anyag lerakását fenntartott újrafeldolozásra. A használt termék kezeléskor használja a jogszabályokat vagy legyen kapcsolatba azokkal a kereskedővel, ahol a termék vásárolta. Ezekben a helyeken átvesszik a termék környezetbarát újrafeldolozási előjelét.

tr

KULLANIM TALİMATLARI BU TALİMATLARI SAKLAYIN ÖNEMLİ GÜVENLİK UYARILARI Kulak Burun Tüy Kesme Makinenizi kullanırken her zaman şunları da içeren temel önlemler uygulaymalısınız:
KULLANMADAN ÖNCE TÜM TALİMATLARI OKUYUN UYARI
• Bu ürün, gözetim altında veya cihazın güvenli bir şekilde kullanımını ve riskleri ile ilgili gerekli bilgilere verilirdiği takdirde 14 yaş ve üzeri çocuklar ya da fiziksel, duyuusal veya zihinsel becerileri kısıtlı kişiler tarafından kullanılabilir.
• Çocuklar cihazla oynamamalıdır.
• Cihazın temizlenmesi ve kullanıcı bakımı, gözetim olmadan çocuklar tarafından yapılamamalıdır.
• Cihazı sadece bu kılavuzda belirtilen kullanım amaçları için kullanın.
• Cihazı hasarlı ya da kırık bıçaklarla kullanmayın, bu şekildeki kullanım yaralanmalara neden olabilir.
• Eski bir pili elinizden çıkarırken alevle atmayın, alev pili parçalanmasın ya da patlamasına neden olabilir. Ayrıca alkalik, heavy duty ya da sıradan pilleri bir nikel-kadmium pil şarj cihazında şarj etmeye çalışmayın.



İşareti AB dahilinde bu ürünün ev atıkları ile birlikte atılmaması gerektiğini gösterir. Kontrolünüzde alık kullanırken meydana gelebilecek çevreye ya da insan sağlığına verebilecek olan zararları önlemek için malzeme kaynaklarının sürdürülebilir yeniden kullanımını desteklemek üzere sorumlu bir şekilde geri dönüştürme verin. Kullanmış cihazınızı geri dönüştürmek için lütfen geri dönüştürme ve toplama sistemlerini kullanın ya da ürünü satın aldığınız okuyunuz mağazaya iletişim kurun. Çevresel açıdan güvenli bir şekilde geri dönüştürmek üzere bu ürünü sıradan atılabilecek.

cs

POKYNY K POUŽITÍ TYTO POKYNY SI USCHOVEJTE DULEŽITÁ BEZPEČNOSTNÍ OPATŘENÍ Při používání zastrihovače je nutné dbát na základní bezpečnostní opatření, včetně následujících:
PŘED POUŽITÍM SI PŘEČTĚTE VŠECHNY POKYNY. VAROVÁNÍ
• Tento přístroj mohou používat děti starší 14 let a také osoby se sníženými fyzickými, smyslovými či mentálními schopnostmi, jakož i osoby s nedostatkem zkušeností a znalostí, avšak pod podmínkou, že jsou pod dohledem jiné osoby nebo pokud byly poučeny o bezpečném používání přístroje a rozumí rizikům s ním spojeným.
• Děti si s přístrojem nesmí hrát.
• Čištění a údržbu nesmí provádět děti bez dohledu dospělé osoby.
• Zařízení používejte pouze k určenému účelu popsanému v tomto návodu.
• Zastrihovač nepoužívejte, pokud je čepeľ poškozená nebo zlomená. Mohlo by dojít ke zranění.
• Když likvidujete starou baterii, nevhazujte ji do ohně – vysoká teplota by mohla způsobit její roztržení nebo explozi. Také se nepokoušejte nabíjet alkalické, velkokapacitní nebo běžné baterie v nabíječce NiCd baterii.



Tento symbol označuje, že produkt nesmí být v rámci EU likvidován spolu s běžným komunálním odpadem. Aby nedošlo k ohrožení životního prostředí nebo lidského zdraví v důsledku nekontrolované likvidace odpadu, zodpovědně recykluje a podpořte systémový zdroj. Chcete-li použít zařízení vrátili, využijte systémový zdroj nebo se obraťte na prodejce, u kterého jste produkt zakoupili. Ten může produkt převzít a bezpečně zlikvidovat.

sl

NAVODILA ZA UPORABO – SHRANITE TA NAVODILA POMEMBNI VARNOSTNI NAPOTKI Pri uporabi strižnika vedno upoštevajte osnovne varnostne ukrepe, vključno z naslednjim:
PRED UPORABO PREBERITE VSA NAVODILA. OPOZORILO
• Otroci, stari 14 let in več, in osebe s telesnimi, čutilnimi ali psihičnimi motnjami, ali osebe, ki nimajo ustreznih izkušenj ali znanja, lahko ta aparat uporabljajo izključno ob prisotnosti osebe, ki jih ob uporabi aparata nadzoruje ali jih poučuje o varni uporabi aparata, in če razumejo povezana tveganja.
• Otroci se ne smejo igrati z aparatom.
• Otroci ne smejo brez nadzora čistiti in vzdrževati aparata.
• Strižnik uporabljajte izključno namensko, kot je opisano v teh navodilih.
• Strižnika ne uporabite, če je rezilo poškodovano ali polomljeno, sicer se lahko poškodujete.
• Ko odstranjujete staro baterijo, je ne smete odvreči v ogenj, saj bi zaradi vročine lahko počila ali eksplodirala. Ne poskušajte polniti alkalnih baterij, dolgotrajnih ali običajnih, v polnilniku za nikelj-kadmijeve akumulatore.



Ta oznaka pomeni, da izdelka v EU ne smete odvreči med gospodinjstve odpadke. Da bi preprečili škodljivi vplivi onesuročevanja okolja pri odpadku na okolje in zdravje ljudi, napravo odgovorno odložite v reciklažni in pripravljeni k trajnostni ponovni rabi materialov. Za vračilo najbližnjega izdelka uporabite sisteme za vračilo in zbiranje ali pa se obrnite na prodajalca, pri katerem ste kupili izdelek. Pri njih lahko izdelek sprejmejo in ga oddajo v okolju prijazno reciklažo.

sk

POKYNY NA POUŽITIE TIETO POKYNY SI USCHOVAJTE DŮLEŽITÉ BEZPEČNOSTNÉ OPATRENIA Pri používaní zastrihávača vždy dodržujte základné bezpečnostné opatrenia vrátane nasledujúcich:
PRED POUŽITÍM SI PREČITAJTE VŠETKY POKYNY. VAROVANIE
• Tento prístroj môžu používať deti staršie ako 14 rokov a osoby so zníženými fyzickými, zmyslovými či mentálnymi schopnosťami, ako aj osoby s nedostatkom skúseností a znalostí, ale len v prípade, že sú pod dohľadom inej osoby alebo ak boli poučovaní o bezpečnom používaní prístroja a rozumejú rizikám s ním spojeným.
• Deti sa s prístrojom nesmú hrať.
• Čistenie a údržbu nesmú vykonávať deti bez dozoru.
• Zastrihávač používajte iba na účel opísaný v tejto príručke.
• Zastrihávač nepoužívajte, ak je čepeľ poškodená alebo zlomená. Mohlo by dôjsť k zraneniu.
• Pri likvidácii starú batériu nevhádzajte do ohňa, pretože by vysoká teplota mohla spôsobiť jej roztrhnutie alebo explóziu. Taktiež sa nepokúšajte nabíjať alkalické, veľkokapacitné alebo bežné batérie v nabíjačke NiCd batérií.



Tento symbol označuje, že produkt nesmie byť v rámci EU likvidovaný spolu s bežným komunálnym odpadom. Aby nedošlo k ohroženiu životného prostredia alebo zdravia ľudí v dôsledku nekontrolovanej likvidácie odpadu, zodpovedne recykluje a podporuje systémový zdroj. Ak chcete použiť zariadenie vrátili, využijte systémový zdroj alebo sa obráťte na predajcu, u ktorého ste produkt zakúpili. Ten môže produkt tiež prevziať a bezpečne zlikvidovať.

ro

INSTRUCȚIUNI DE UTILIZARE PAȘTRĂȚI ACESTE INSTRUCȚIUNI MĂSURĂ DE SIGURANȚĂ IMPORTANTE La utilizarea mașinii de tuns trebuie să se respecte întotdeauna precauțiile de bază, inclusiv următoarele:
CITIȚI TOATE INSTRUCȚIUNILE ÎNAINTE UTILIZĂRII. AVERTISMENT
• Acest aparat poate fi utilizat de copiii în vârstă de 14 ani și peste, precum și de persoanele cu capacități fizice, senzoriale sau mentale reduse sau fără experiența și cunoștințele necesare dacă li s-a acordat supraveghere sau instrucțiuni cu privire la utilizarea aparatului într-un mod sigur și dacă înțeleg pericolele implicate.
• Copiii nu trebuie să se joace cu aparatul.
• Curățarea și întreținerea nu trebuie să se efectueze de către copii fără supraveghere.
• Utilizați această mașină de tuns numai în scopul prevăzut, conform descrierii din acest manual.
• Nu utilizați această mașină de tuns cu o lamă deteriorată sau ruptă, se pot produce accidente.
• La eliminarea unei baterii vechi, nu o aruncați în foc deoarece căldura poate cauza ruperea sau explozia. De asemenea, nu încercați să reincărcăți bateriile alcaline, de mare capacități sau normale într-un încărcător pentru baterii nichel-cadmium.



Acest marcaj indică faptul că produsul nu trebuie eliminat cu alte deșeurii menajere în UE. Pentru a preveni deteriorarea mediului sau a sănătății umane ca urmare a eliminării necontrolate a deșeurilor, reciclează responsabilmente și promovează reciclearea sustenabilă a resurselor materiale. Pentru a trimite înapoi dispozitivul, utilizați sistemele de restituire și colectare sau contactați comercianții de unde a fost achiziționat produsul. Aceștia pot recicla produsul pentru siguranța mediului.

bg

ИНСТРУКЦИИ ЗА ЕКСПЛОАТАЦИЯ ЗАПАЗТЕ ТЕЗИ ИНСТРУКЦИИ ВАЖНИ МЕРКИ ЗА БЕЗОПАСНОСТ Когато използвате Вашата машинка за подстригване, трябва винаги да следвате посочените по-долу мерки за безопасност:
ПРОЧЕТЕТЕ ВНИМАТЕЛНО ВСИЧКИ ИНСТРУКЦИИ ПРЕДИ УПОТРЕБА. ВНИМАНИЕ
• Този уред може да се използва от деца над 14-годишна възраст, както и от лица с намалени физически, сетивни или умствени способности, или без опит и познания, при положение, че се без надзор или са инструктирани относно мерките за безопасност при експлоатацията на този уред, и осъзнават съществуващите опасности.
• Децата не трябва да си играят с уреда.
• Почистването и потребителската поддръжка на уреда не трябва да се прави от деца без надзор.
• Използвайте машинката за подстригване само по предназначение, според настоящото ръководство.
• Не използвайте уреда, ако ножчето е повредено или चुпено, защото това може да предизвика нараняване.
• Когато изхвърляте стара батерия, не я хвърляйте в огън, където от топлината може се пръсне или да експлодират. Също така, не се опитвайте да презареждате алкални, високопроизводителни или нормални батерии в зарядното устройство за никел-кадмиеви батерии.



Taza markierovka pokazuje, че produktът не трябва да се изхвърля заедно с други битови отпадъци на територията на ЕС. За да предотвратите евентуалното замърсяване на околната среда или засягане на човешкото здраве от неконтролираното изхвърляне на отпадък, рециклирайте продукта отговорно, за да насърчите устойчива многократно употреба на материални ресурси. За да върнете машината за подстригване, моля, използвайте системите за връщане и събиране или се свържете с търговец, от който сте закупили продукта. Те могат да приемат продукта за рециклиране, което е безопасно за околната среда.

uk

ІНСТРУКЦІЯ ПО ЕКСПЛУАТАЦІЇ. ЗБЕРЕЖІТЬ ЦІ ІНСТРУКЦІЇ. ВАЖЛИВІ ЗАХОДИ БЕЗПЕКИ При застосуванні вашого тримеру слід дотримуватися основних заходів безпеки, включаючи наступні:
ПРОЧИТАЙТЕ ВСЮ ІНСТРУКЦІЮ ПЕРЕД ЗАСТОСУВАННЯМ. ЗАСТЕРЕЖЕННЯ!
• Цей прилад може використовуватися дітьми віком від 14 років та старше та особами з обмеженими психічними, сенсорними або розумовими здібностями, а також особами без достатнього досвіду або знань, якщо вони отримали попередній інструктаж щодо безпечного використання приладу та розуміють пов'язані ризики, або якщо вони використовують прилад під наглядом.
• Дітям не слід гратися з приладом.
• Рекомендовано наглядати за дітьми, якщо вони проводять очищення та технічне обслуговування приладу.
• Використовуйте прилад лише за призначенням, як описано в інструкції з використання.
• Не використовуйте цей прилад, якщо у нього пошкодження чи зламане лезо, це може призвести до поранення.
• Когато кидайте стару батарею після її зняття у вогонь, вона може вибухнути або полупити.
• Також не намагайтеся зарядити лужні батареї, акумуляторні батареї підвищеної потужності чи звичайні батареї за допомогою нікель-кадмиевого зарядного приладу.



Taka poznačka pokazuje, що цей продукт має викидатися окремо від іншого побутового сміття на території ЄС. Щоб уникнути можливих наслідків навколишнього середовища чи здоров'я людини від неконтрольованого викидання сміття, відповідально утилізуйте його або сприйміть спільну відповідальність за використання матеріальних ресурсів. Щоб повернути викирваний прилад, скористайтеся системою повернення та збору чи зв'яжіться з продавцем, у якого ви придбали продукт. Вони можуть забрати його для утилізації екологічно безпечним способом.